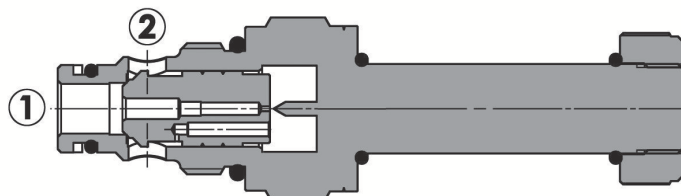
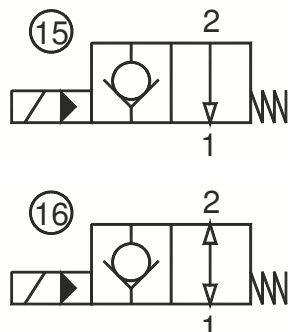


Valvola elettrica 2 vie, pilotata, normalmente aperta
2 way, pilot operated electric valve, normally open

Rev.03-2016/08



SPECIFICHE TECNICHE

Materiali: cartuccia in acciaio zincato. Componenti interni in acciaio trattato termicamente.
Campo di portata:
 S08: 0.5-50 L/min; S10: 2-70 L/min; S12: 4-140 L/min; S16: 4-150 L/min
Pressione max.: 350 bar
Coppia di serraggio in cavità: vedere pag.2
Cavità: vedere sezione X
Peso cartuccia: vedere pagina 2
Bobine: versione C-13, vedere sezione Y
Temperatura olio: -20°C + 80°C
Temperatura ambiente: -30°C + 60°C
Filtrazione consigliata: nominale max. 10µ, ISO 4406-19/17/14 (NAS8) o minore
 La variazione di voltaggio in ingresso non deve eccedere il ±10% del valore nominale.

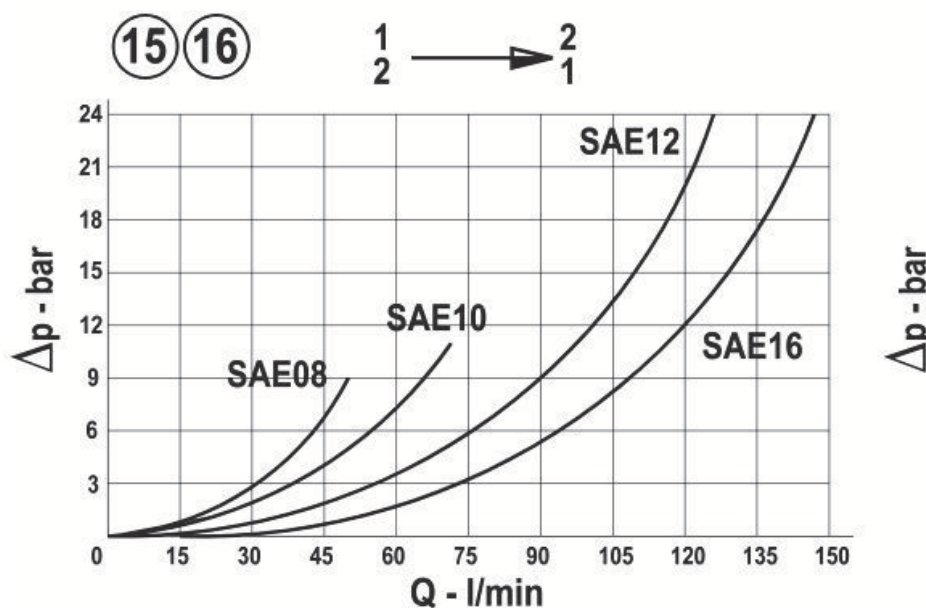
TECHNICAL SPECIFICATIONS

Materials: cartridge in steel zinc plated, internal parts in hardened steel.
Flow range:
 S08: 0.5-50 L/min; S10: 2-70 L/min; S12: 4-140 L/min; S16: 4-150 L/min
Max. pressure: 350 bar
Installation torque: see page 2
Cavity: see section X
Cartridge weight: see page 2
Coils: version C-13, see section Y
Oil temperature: -20°C + 80°C
Ambient temperature range: -30°C + 60°C
Recommended filtration: nominal max. 10µ, ISO 4406-19/17/14 (NAS8) or less.
 Inlet voltage fluctuations must not exceed ±10% of nominal voltage.

DIAGRAMMA PERDITE DI CARICO - PRESSURE DROP CURVES

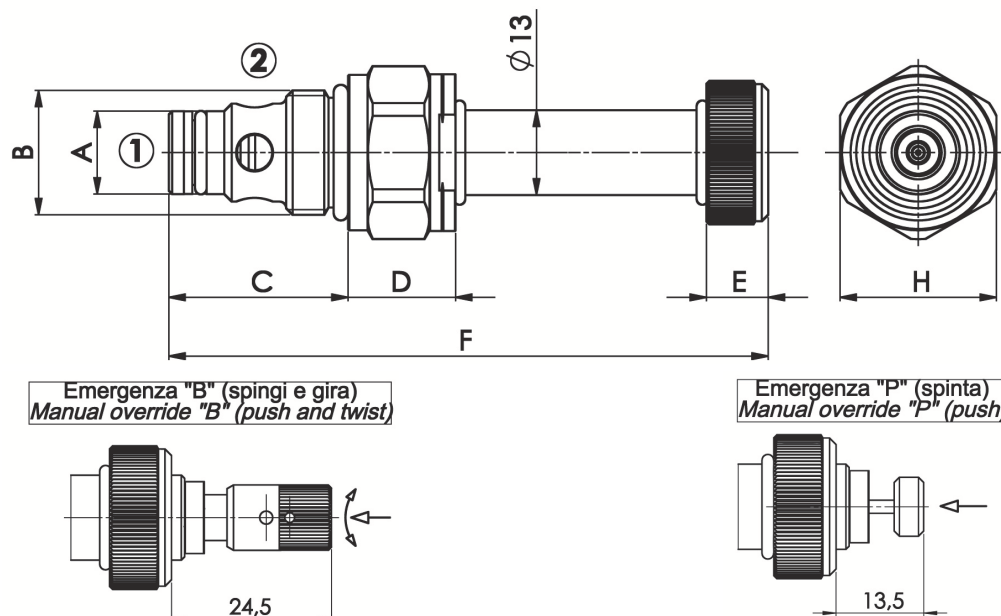
Viscosità olio 24 mm²/sec. (3,5 °E)
 Temperatura 50 °C

Oil viscosity 24 mm²/sec. (3,5 °E)
 Temperature 50 °C



Valvola elettrica 2 vie, pilotata, normalmente aperta
2 way, pilot operated electric valve, normally open

Rev.03-2016/08



TIPO TYPE	A	B	C	D	E	F	H	CAVITA' CAVITY	COPPIA DI SERRAGGIO INSTALLATION TORQUE	PESO WEIGHT
	mm	SAE	mm	mm	mm	mm	mm			
FP-22-CP-S08-15/16	12.7	3/4"-16 UNF	27.5	16.5	9.5	92	24	23081	35 - 45	0.135
FP-22-CP-S08-15/16-P	12.7	3/4"-16 UNF	27.5	16.5	9.5	94	24	23081	35 - 45	0.145
FP-22-CP-S08-15/16-B	12.7	3/4"-16 UNF	27.5	16.5	9.5	94	24	23081	35 - 45	0.155
FP-22-CP-S10-15/16	15.87	7/8"-14 UNF	32	17	9.5	97	27	23101	45 - 55	0.170
FP-22-CP-S10-15/16-P	15.87	7/8"-14 UNF	32	17	9.5	99	27	23101	45 - 55	0.180
FP-22-CP-S10-15/16-B	15.87	7/8"-14 UNF	32	17	9.5	99	27	23101	45 - 55	0.190
FP-22-CP-S12-15/16	22.22	1 1/16"-12 UN	46	18	9.5	112	32	23121	55 - 65	0.270
FP-22-CP-S12-15/16-P	22.22	1 1/16"-12 UN	46	18	9.5	114	32	23121	55 - 65	0.280
FP-22-CP-S12-15/16-B	22.22	1 1/16"-12 UN	46	18	9.5	114	32	23121	55 - 65	0.290
FP-22-CP-S16-15/16	28.56	1 5/16"-12 UN	46.5	16.5	9.5	109	40	23161	80 - 90	0.370
FP-22-CP-S16-15/16-P	28.56	1 5/16"-12 UN	46.5	16.5	9.5	111	40	23161	80 - 90	0.380
FP-22-CP-S16-15/16-B	28.56	1 5/16"-12 UN	46.5	16.5	9.5	111	40	23161	80 - 90	0.390

Per i corpi in cavità SAE a 2 vie, vedere pagina catalogo generale W 150/1

For 2 way SAE cavity bodies, see page W 150/1 in technical catalogue

ESEMPIO DI ORDINAZIONE - ORDERING CODE EXAMPLE

FP 22 CP S08 15 * *

<p>* S08 - 3/4"-16 UNF * S10 - 7/8"-14 UNF S12 - 1 1/16"-12 UN S16 - 1 5/16"-12 UN</p> <p>Dimensione - Dimension</p> <p>* 15 - normalmente aperta, unidirezionale - normally open, unidirectional 16 - normalmente aperta, bidirezionale - normally open, bidirectional</p> <p>Schema idraulico - Hydraulic scheme</p>	<p>Guarnizioni - Seals: V=Viton *</p> <p>Omettere se BUNA-N - Omit if BUNA-N</p> <p>Emergenza - Manual override P = spinta - push *</p> <p>B = spinta e giro - push and twist</p> <p>Omettere se non richiesta - Omit if not required</p>
--	---